

HU  
NEW



# JSW 2<sup>®</sup>



 **PEDROLLO<sup>®</sup>**  
... the spring of life

## NEW

### MŰSZAKI ADATOK

- ▶ Új önfelszívó elektromos szivattyúk
- ▶ Eredeti Pedrollo tervezés (szabadalmaztatott)
- ▶ Alacsonyabb zajszint
- ▶ Jobb hidraulikus tulajdonságok
- ▶ Jobb felszívó teljesítmény
- ▶ Csökkentett energiafogyasztás
- ▶ Járókerék rozsdamentes acél AISI 304
- ▶ Bejegyzett modellek

### BEÜZEMELÉS ÉS HASZNÁLAT

Tiszta víz, koptató részecskéket nem tartalmazó, a szivattyú elemeire kémiaiilag, semleges folyadékok szivattyúzására ajánlottak.

A **JSW** önfelszívó szivattyúk úgy lettek tervezve, hogy akár levegőt tartalmazó víz szivattyúzására is alkalmasak. Megbízhatóságuk és egyszerű használatuk révén kiválóan alkalmasak háztartási célokra, különösen automatikus vízellátó rendszerekben, kis- és közepes ellátótartályokkal egybeépítve, házikertek, díszkertek öntözésére stb.

### HASZNÁLATI KORLÁTOK

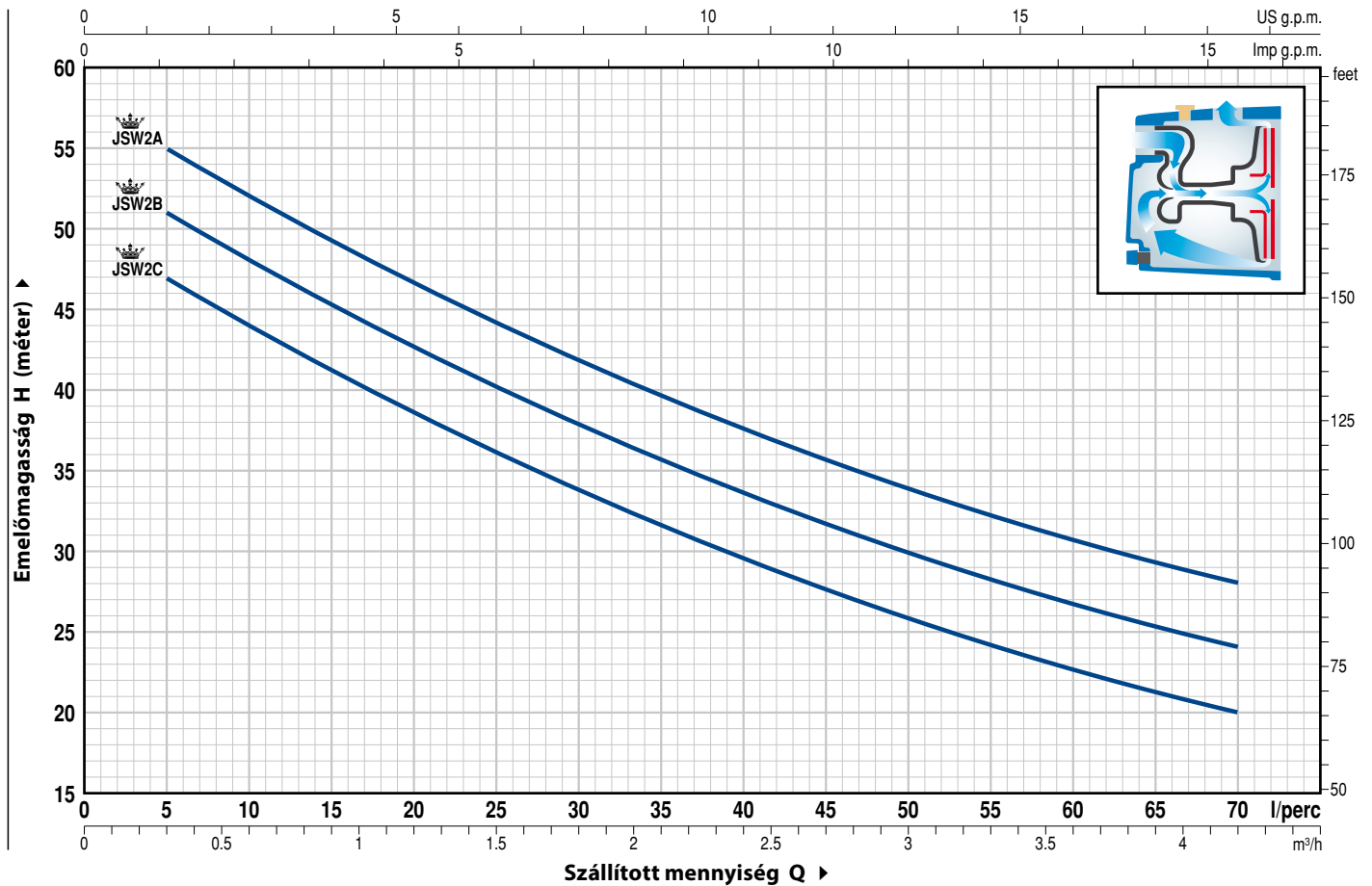
- Manometrikus szívómélység **9 m** –ig(HS)
- Folyadék hőmérséklet **-10 °C**- tól **+40 °C**-ig
- Környezeti hőmérséklet **+40 °C**-ig
- Maximális nyomás a szivattyúházban **6.5 bar**
- Folyamatos működés **S1**

### SZABADALMAK

- Regisztrált márka JSW<sup>®</sup>
- Közösségi bejegyzési szám n° 002218610
- Európai szabadalom n° 1 510 696

## JELLEGÖRBEK ÉS TELJESÍTMÉNYADATOK

50 Hz n= 2900 l/perc HS= 0 m



TÍPUS		TELJESÍTMÉNY		Q	m³/h													
Egyfázisú	Háromfázisú	kW	HP		0	0.3	0.6	1.2	1.5	1.8	2.4	2.7	3.0	3.6	4.2			
				l/perc	0	5	10	20	25	30	40	45	50	60	70			
<b>JSWm 2C</b>	<b>JSW 2C</b>	0.75	1	H méter	50	47	44	38.5	36	34	29.5	27.5	26	22.5	20			
<b>JSWm 2B</b>	<b>JSW 2B</b>	0.90	1.25		54	51	48	42.5	40	38	33.5	31.5	30	26.5	24			
<b>JSWm 2A</b>	<b>JSW 2A</b>	1.1	1.5		58	55	52	46.5	44	42	37.5	35.5	34	31	28			

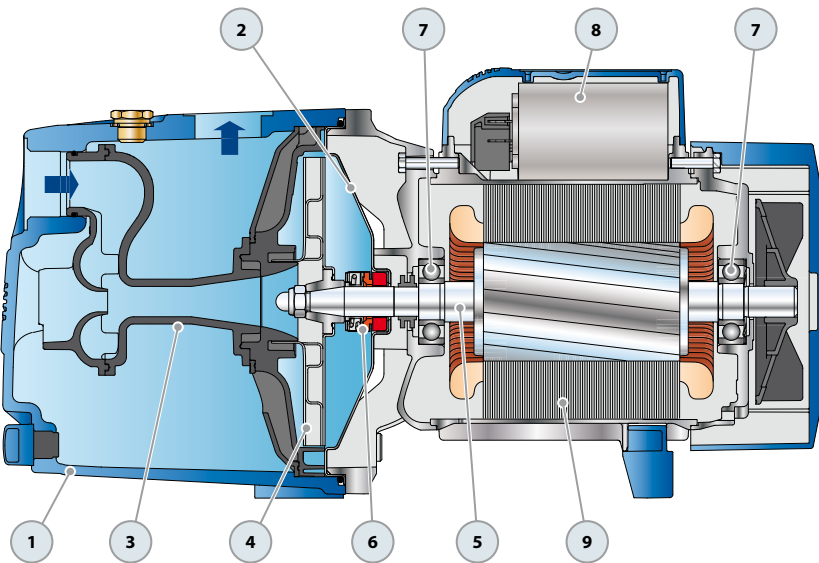
Q = Szállított mennyiség H = Teljes manometrikus emelőmagasság HS = Szívó mélység

A jelleggörbék toleranciája az EN ISO 9906 Grado 3 szerint.

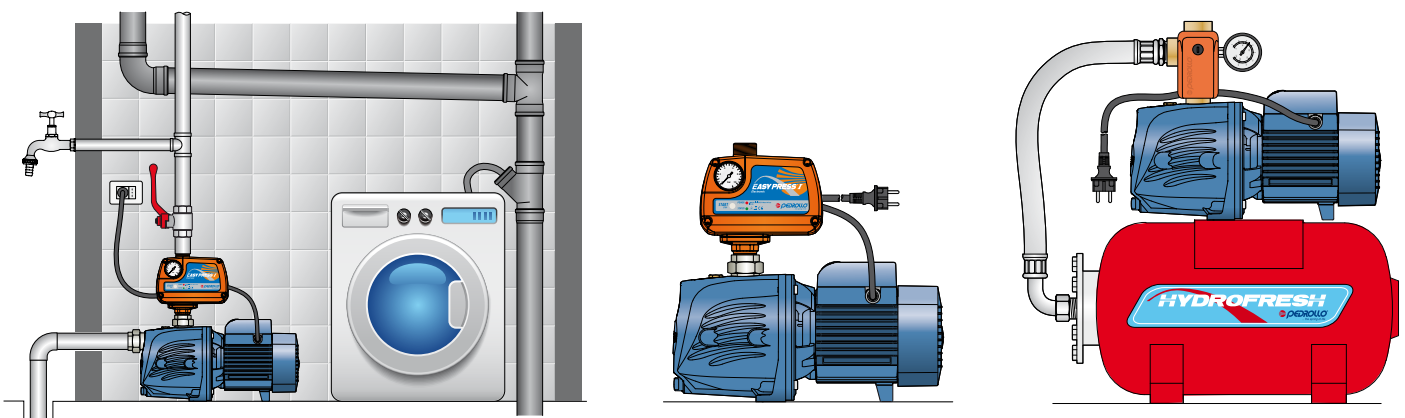
## POZ. KOMPONENS

## FELÉPÍTÉSI JELLEMZŐK

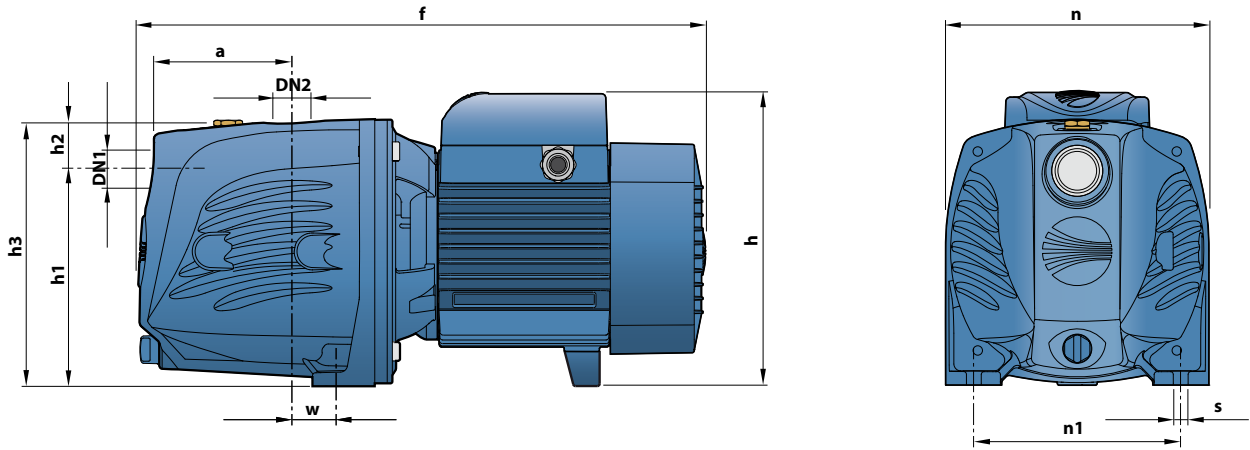
1	<b>SZIVATTYÚHÁZ</b>	Öntvény, menetes csatlakozókkal ellátva ISO 228/1				
2	<b>SZIVATTYÚPAJZS</b>	Rozsdamentes acél AISI 304				
3	<b>EJEKTOR CSOPORT</b>	Noryl FE1520PW				
4	<b>JÁRÓKERÉK</b>	Rozsdamentes acél AISI 304				
5	<b>MOTORTENGELY</b>	Rozsdamentes acél EN 10088-3-1.4104				
6	<b>TENGELYTÖMÍTÉS</b>	<b>Tömítés</b>	<b>Tengely</b>		<b>Anyagok</b>	
		<i>Típus</i>	<i>Átmérő</i>	<i>Álló gyűrű</i>	<i>Forgó gyűrű</i>	<i>Elasztomer</i>
		AR-14	Ø 14 mm	Kerámia	Grafit	NBR
7	<b>CSAPÁGYAK</b>	<b>6203 ZZ / 6203 ZZ</b>				
8	<b>KONDENZÁTOR</b>	<b>Elektromos szivattyú</b>	<b>Kapacitás</b>			
		<i>Egyfázisú</i>	<i>(230 V vagy 240 V)</i>		<i>(110 V)</i>	
		<b>JSWm 2C</b>	<b>20 µF 450 VL</b>		<b>60 µF 300 VL</b>	
		<b>JSWm 2B</b>	<b>25 µF 450 VL</b>		<b>60 µF 300 VL</b>	
		<b>JSWm 2A</b>	<b>25 µF 450 VL</b>		<b>60 µF 300 VL</b>	
9	<b>ELEKTROMOS MOTOR</b>	<b>JSWm:</b> egyfázisú 230 V - 50 Hz a tekercselésbe beépített termikus védelemmel. <b>JSW:</b> háromfázisú 230/400 V - 50 Hz. <b>⇒ A háromfázisú motorokkal szerelt szivattyúk magasabb hatékonysági osztályba tartoznak IE2 (IEC 60034-30).</b> <b>⇒ Az állórész és a forgórész alacsony veszteségértékű mágneses lemezből kivitelezve.</b> - Szigetelés: F osztály. - Védelem: IPX4.				



## TELEPÍTÉSI MINTA



## MÉRETEK ÉS SÚLYOK



TÍPUS		CSATLAKOZÓK		MÉRETEK mm										kg	
Egyfázisú	Háromfázisú	DN1	DN2	a	f	h	h1	h2	h3	n	n1	w	s	1~	3~
JSWm 2C	JSW 2C	1"	1"	96	388	201	147	33	180	180	142	22	10	13.0	13.1
JSWm 2B	JSW 2B													13.9	14.0
JSWm 2A	JSW 2A													14.2	14.3

## ABSZORBCIÓ

TÍPUS	FESZÜLTSG (egyfázisú)		
Egyfázisú	230 V	240 V	110 V
JSWm 2C	4.7 A	4.5 A	9.4 A
JSWm 2B	5.8 A	5.3 A	11.6 A
JSWm 2A	6.0 A	5.5 A	12.0 A

TÍPUS	FESZÜLTSG (háromfázisú)					
Háromfázisú	230 V	400 V	690 V	240 V	415 V	720 V
JSW 2C	3.5 A	2.0 A	1.2 A	3.4 A	2.0 A	1.2 A
JSW 2B	4.6 A	2.7 A	1.6 A	4.4 A	2.5 A	1.5 A
JSW 2A	5.1 A	3.0 A	1.7 A	4.9 A	2.8 A	1.6 A

## RAKLAPOZÁS

TÍPUS		GYÚJTÓFUVAROZÁSHOZ				KONTÉNERSZÁLLÍTÁSHOZ			
Egyfázisú	Háromfázisú	szivattyúk darabszáma	H (mm)	kg		szivattyúk darabszáma	H (mm)	kg	
				1~	3~			1~	3~
JSWm 2C	JSW 2C	72	1520	960	967	96	1980	1272	1282
JSWm 2B	JSW 2B	72	1520	1025	1032	96	1980	1358	1368
JSWm 2A	JSW 2A	72	1520	1046	1054	96	1980	1387	1397

