

## Elektromos szivattyúk centrifugális járókerékkel

► Közepes folyadékszállítási teljesítmény



### TELJESÍTMÉNYTARTOMÁNY

- Szállítási teljesítmény **600 l/perc**-ig (36 m<sup>3</sup>/óra)
- Emelési magasság **39 m**-ig

### HASZNÁLATI KORLÁTOK

- Manometrikus szívómélység **7 m**-ig
- Folyadék hőmérséklet **-10 °C** fino a **+90 °C**
- Környezeti hőmérséklet **+40 °C**-ig
- Szivattyúház max nyomás:
  - **6 bar** HF 5-50-51
  - **10 bar** HF 5M-70
- Folyamatos működés **S1**

### KIVITELEZÉS ÉS BIZTONSÁGI SZABÁLYOK

EN 60034-1  
IEC 60034-1  
CEI 2-3



REGULATION (EU) N. 547/2012

### TANÚSÍTVÁNYOK

COMPANY WITH MANAGEMENT SYSTEM  
CERTIFIED BY DNV  
ISO 9001: QUALITY  
ISO 14001: ENVIRONMENT AND SAFETY



### ÜZEMBEHELYEZÉS ÉS HASZNÁLAT

Ajánlottak lakossági, mezőgazdasági és ipari használatra. Az elérhető nagy hatások és a folyamatos üzemmód lehetősége miatt, igen alkalmas ársztásos és esőztető öntözésre, víznyerésre tavakból, folyókból és kutakból, valamint az ipar számos területén történő alkalmazásra, ahol jelentős folyadékszállításra van szükség kis és közepes emelőmagasság mellett. A szivattyút zárt, az időjárás hatásaitól védett helyre kell telepíteni.

### MEGRENDELHETŐ VÁLTOZATOK

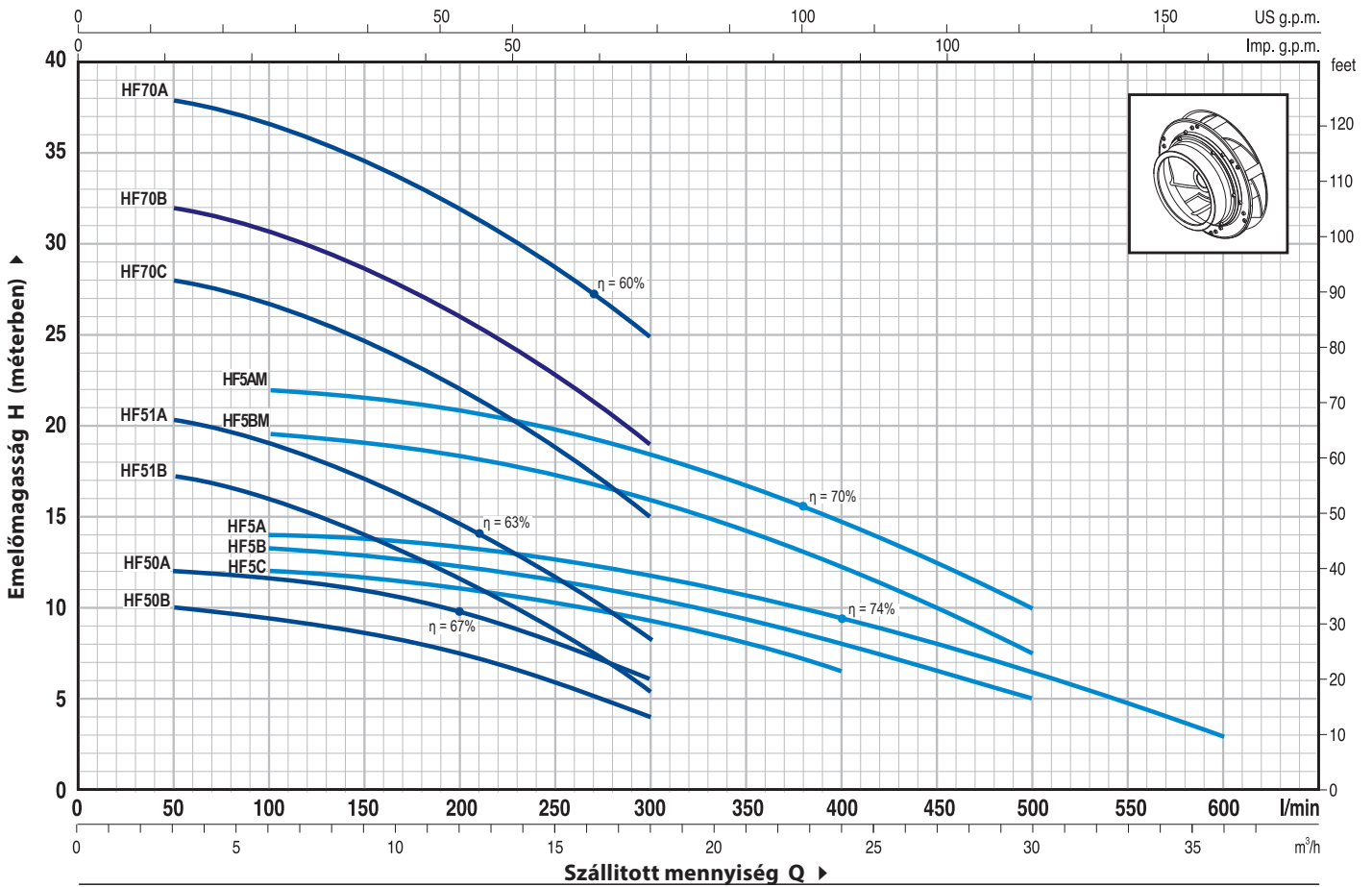
- Speciális tengelytömítés
- Eltérő feszültség vagy 60Hz
- Védelem IPX5 HF 70, HF 5BM, HF 5AM-nél

### GARANCIA

2 év az általános értékesítési feltételek mellett

## GÖRBÉK ÉS TELJESÍTMÉNY ADATOK

50 Hz n= 2900 1/min HS= 0 m

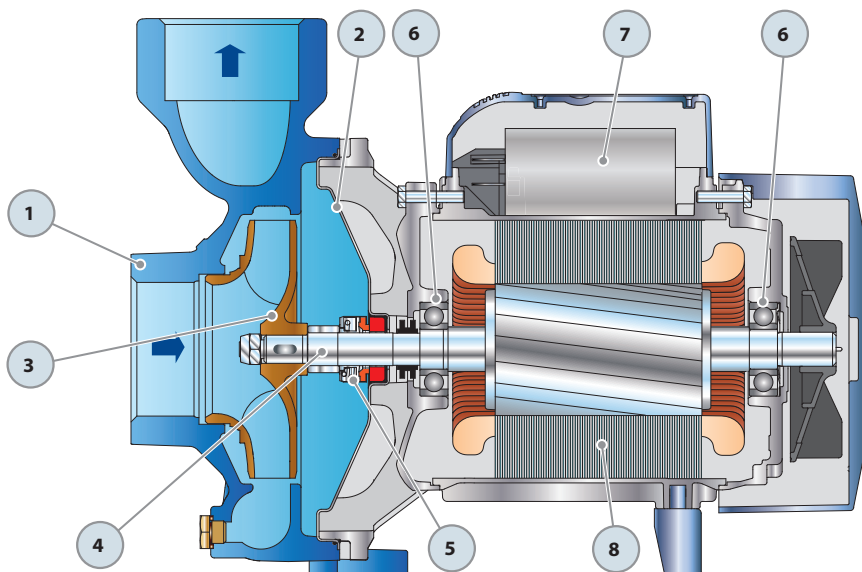


TÍPUS		TELJESÍTMÉNY		Q	H m												
Egyfázisú	Háromfázisú	kW	HP		0	3	6	9	12	15	18	21	24	30	36		
				l/min	0	50	100	150	200	250	300	350	400	500	600		
HFm 50B	HF 50B	0.37	0.50	10	10	9.5	8.5	7.5	6	4							
HFm 50A	HF 50A	0.55	0.75	12	12	11.5	11	9.6	8	6							
HFm 51B	HF 51B	0.60	0.85	18.2	17.2	16	14	11.5	9	5.4							
HFm 51A	HF 51A	0.75	1	21.2	20.2	19	17	14.5	11.6	8.4							
HFm 70C	HF 70C	1.1	1.5	29	28	26.5	24.5	22	18.5	15							
HFm 70B	HF 70B	1.5	2	33	32	30.5	28.5	26	22.5	19							
-	HF 70A	2.2	3	39	38	36.5	34.5	32	28.5	25							
HFm 5C	HF 5C	0.60	0.85	12.5	-	12	11.7	11	10.2	9.2	8	6.5					
HFm 5B	HF 5B	0.75	1	13.7	-	13.2	13	12.5	11.6	10.5	9.2	8	5				
HFm 5A	HF 5A	1.1	1.5	14.5	-	13.8	13.5	13.2	12.6	11.8	10.5	9.2	6.5	3			
HFm 5BM	HF 5BM	1.1	1.5	20.2	-	19.2	19	18	17	16	14	12	7.5				
HFm 5AM	HF 5AM	1.5	2	22.5	-	22	21.5	21	20	18.5	16.6	14.5	10				

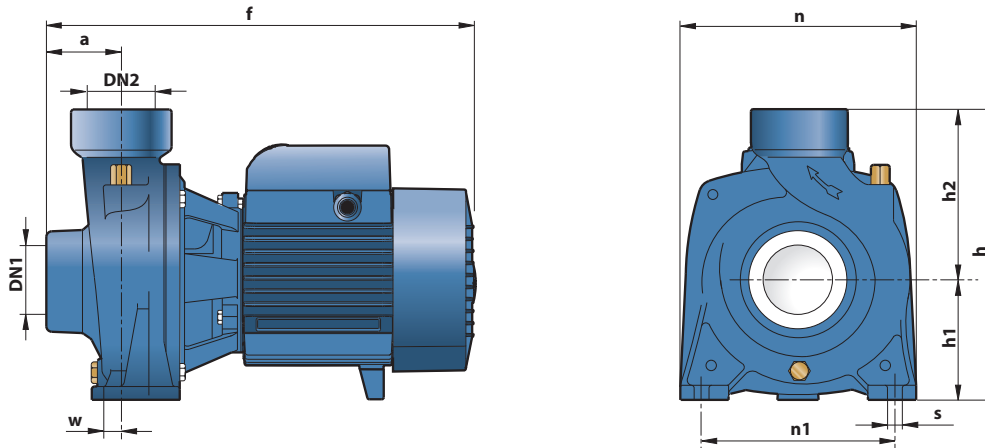
Q = Szállított mennyiség H = Teljes manometrikus emelőmagasság HS = Szívó mélység

A jelleggörbék toleranciája az EN ISO 9906 App.A. szerint

POZ.	KOMPONENS	FELÉPÍTÉSI JELLEMZŐK					
1	SZIVATTYÚHÁZ	Öntvény, menetes csatlakozókkal ellátva ISO 228/1					
2	SZIVATTYÚPAJZS	Rozsdamentes acél AISI 304 (öntvény a HF 70-5M-nél)					
3	JÁRÓKERÉK	Rézöntvözet					
4	MOTORTENGELY	Rozsdamentes acél EN 10088-3-1.4104					
5	TENGELYTÖMÍTÉS	<b>Elektromos szivattyú Tömítés</b>	<b>Tengely</b>	<b>Anyagok</b>			
		<i>Tipus</i>	<i>Tipus</i>	<i>Átmérő</i>	<i>Álló gyűrű</i>	<i>Forgó gyűrű</i>	<i>Elasztomer</i>
		HF 50	AR-12	Ø 12 mm	Kerámia	Grafit	NBR
		HF 5-51	AR-14	Ø 14 mm	Kerámia	Grafit	NBR
		HF 5M-70	FN-18	Ø 18 mm	Grafit	Kerámia	NBR
6	CSAPÁGYAK	<b>Elektromos szivattyú Tipus</b>					
		HF 50	6201 ZZ / 6201 ZZ				
		HF 5-51	6203 ZZ / 6203 ZZ				
		HF 5M-70	6204 ZZ / 6204 ZZ				
7	KONDENZÁTOR	<b>Elektromos szivattyú-Kapacitás tyú</b>					
		<i>Egyfázisú</i>	<i>(230 V vagy 240 V)</i>	<i>(110 V)</i>			
		HFm 50B	10 µF 450 VL	30 µF 250 VL			
		HFm 50A	14 µF 450 VL	30 µF 250 VL			
		HFm 51B	20 µF 450 VL	60 µF 300 VL			
		HFm 51A	20 µF 450 VL	60 µF 300 VL			
		HFm 70C	25 µF 450 VL	60 µF 250 VL			
		HFm 70B	45 µF 450 VL	80 µF 250 VL			
		HFm 5C	16 µF 450 VL	60 µF 300 VL			
		HFm 5B	20 µF 450 VL	60 µF 300 VL			
		HFm 5A	25 µF 450 VL	60 µF 300 VL			
		HFm 5BM	25 µF 450 VL	60 µF 250 VL			
		HFm 5AM	45 µF 450 VL	80 µF 250 VL			
		8	ELEKTROMOS MOTOR	HFm: egyfázisú 230 V - 50 Hz a tekercselésbe beépített termikus védelemmel. HF: háromfázisú 230/400 V - 50 Hz. ⇒ <b>A háromfázisú motorokkal szerelt szivattyúk magasabb hatékonysági osztályba tartoznak IE2 (IEC 60034-30)</b> – Szigetelés: F osztály. – Védelem: IPX4.			



## MÉRETEK ÉS SÚLYOK



TÍPUS		CSATLAKOZÓK		MÉRETEK mm								kg		
Egyfázisú	Háromfázisú	DN1	DN2	a	f	h	h1	h2	n	n1	w	s	1~	3~
HFm 50B	HF 50B	1½"	1½"	42	265	200	82	118	166	135	-3	10	8.1	7.6
HFm 50A	HF 50A			45	300	225	92	133	190	160	4		8.7	8.3
HFm 51B	HF 51B			45	300	225	92	133	190	160	4		12.9	11.9
HFm 51A	HF 51A			19.0	18.6									
HFm 70C	HF 70C			48.5	373	269	114	155	216	171	12	12	21.8	20.5
HFm 70B	HF 70B			21.8	20.5									
-	HF 70A	-	21.9											
HFm 5C	HF 5C	2"	2"	43	316	238	97	141	192	160	-68	10	14.5	13.3
HFm 5B	HF 5B			43	316	238	97	141	192				14.5	13.3
HFm 5A	HF 5A			15.3	14.9									
HFm 5BM	HF 5BM			19.5	18.9									
HFm 5AM	HF 5AM			22.0	20.9									
						51	386	260	110	150	206		1	11

## ABSZORBCIÓ

TÍPUS	FESZÜLTÉG (egyfázisú)		
Egyfázisú	230 V	240 V	110 V
HFm 50B	2.8 A	2.6 A	5.6 A
HFm 50A	3.8 A	3.5 A	7.6 A
HFm 51B	4.7 A	4.6 A	9.2 A
HFm 51A	5.6 A	5.3 A	11.2 A
HFm 70C	8.0 A	7.6 A	16.0 A
HFm 70B	10.0 A	9.0 A	20.0 A
HFm 5C	4.2 A	3.8 A	8.4 A
HFm 5B	4.9 A	4.5 A	10.0 A
HFm 5A	6.2 A	5.7 A	12.5 A
HFm 5BM	7.7 A	7.1 A	14.8 A
HFm 5AM	9.8 A	9.0 A	19.6 A

TÍPUS	FESZÜLTÉG (háromfázisú)					
Háromfázisú	230 V	400 V	690 V	240 V	415 V	720 V
HF 50B	2.1 A	1.2 A	0.7 A	2.1 A	1.2 A	0.7 A
HF 50A	3.0 A	1.7 A	1.0 A	3.0 A	1.75 A	1.0 A
HF 51B	3.6 A	2.1 A	1.2 A	3.8 A	2.2 A	1.3 A
HF 51A	4.4 A	2.5 A	1.5 A	4.0 A	2.3 A	1.3 A
HF 70C	5.7 A	3.3 A	1.9 A	5.5 A	3.2 A	1.8 A
HF 70B	7.4 A	4.3 A	2.5 A	7.1 A	4.1 A	2.4 A
HF 70A	9.5 A	5.5 A	3.2 A	9.1 A	5.3 A	3.1 A
HF 5C	3.5 A	2.0 A	1.15 A	3.3 A	1.9 A	1.1 A
HF 5B	3.6 A	2.1 A	1.2 A	3.5 A	2.0 A	1.2 A
HF 5A	5.0 A	2.9 A	1.7 A	4.8 A	2.8 A	1.6 A
HF 5BM	5.7 A	3.3 A	1.9 A	5.5 A	3.2 A	1.8 A
HF 5AM	7.1 A	4.1 A	2.4 A	6.5 A	3.7 A	2.1 A

## RAKLAPOZÁS

TÍPUS		GYÜJTŐFUVAROZÁSHOZ				KONTÉNERSZÁLLÍTÁSHOZ			
Egyfázisú	Háromfázisú	szivattyúk darbszáma	H (mm)	kg		szivattyúk darbszáma	H (mm)	kg	
				1~	3~			1~	3~
HFm 50B	HF 50B	75	1290	630	590	135	2210	1110	1050
HFm 50A	HF 50A	75	1290	670	640	135	2210	1190	1140
HFm 51B	HF 51B	70	1430	920	850	112	2200	1460	1350
HFm 51A	HF 51A	70	1430	930	860	112	2200	1480	1360
HFm 70C	HF 70C	36	1470	700	690	54	2130	1050	1020
HFm 70B	HF 70B	36	1470	800	760	54	2130	1200	1130
-	HF 70A	36	1470	-	810	54	2130	-	1200
HFm 5C	HF 5C	60	1540	890	820	84	2100	1240	1140
HFm 5B	HF 5B	60	1540	890	820	84	2100	1240	1140
HFm 5A	HF 5A	60	1540	940	910	84	2100	1300	1270
HFm 5BM	HF 5BM	50	1540	990	960	70	2100	1380	1340
HFm 5AM	HF 5AM	50	1540	1120	1060	70	2100	1560	1480

