



TELJESÍTMÉNYTARTOMÁNY

- Maximum vízszállítás: **200 l/min** (12 m³/óra)
- Gyakorlati nyomás: **10 bar**
- Indító nyomás: **1.5 bar** ●

HASZNÁLATI KORLÁTOK

- Folyadék hőmérséklet **+65 °C**
- Környezeti hőmérséklet **+40 °C**-ig
- Robbanási nyomás **> 40 bar**
- Védelem: **IP 65**
- Feszültség: **230 V** - Frekvencia: **50/60 Hz**
- Feszültség: – **10 A** EASYPRESS I
– **16 A** EASYPRESS II

KIVITELEZÉS ÉS BIZTONSÁGI SZABÁLYOK

- A műgyantába öntött elektronikus vezérlőpanel garatálja a teljes nedvesség elleni szigetelést, könnyű cserélni, IP 65 védelemmel ellátva.
- Az EASYPRESS elektronikus vezérlőpanelje a legszigorúbb EMC próbákat is kiállta (alacsony interferencia kibocsátás, magas ellenállás a külső zavarokkal szembe) mely garatálja a készülék működését minden környezetben.

TANÚSÍTVÁNYOK



ÜZEMBEHELYEZÉS ÉS HASZNÁLAT

Az EASYPRESS sorozat termékei elektronikus berendezések melyek bekapcsolják (a csap nyitáskor) és kikapcsolják (a csap zárásakor) az egyfázisú elektromos szivattyút.

Egy észszerű mikroprocesszor védi a szivattyút szárazonfutás ellen és kézi vagy automatikus újraindító egységgel van felszerelve. Mindemellett védi az elektromos szivattyút a túlzottan sűrű bekapcsolástól, mely csepegésből vagy tömitetlenségéből adódhat.

SZABADALMAK-VÉDJEJEGYK-MODELLEK

- Közösségi bejegyzési szám 868062
- Szabadalmazási szám n° BO2008A000155, BO2008A000156
- EASYPRESS® védett termék

MEGREDELHETŐ VÁLTOZATOK

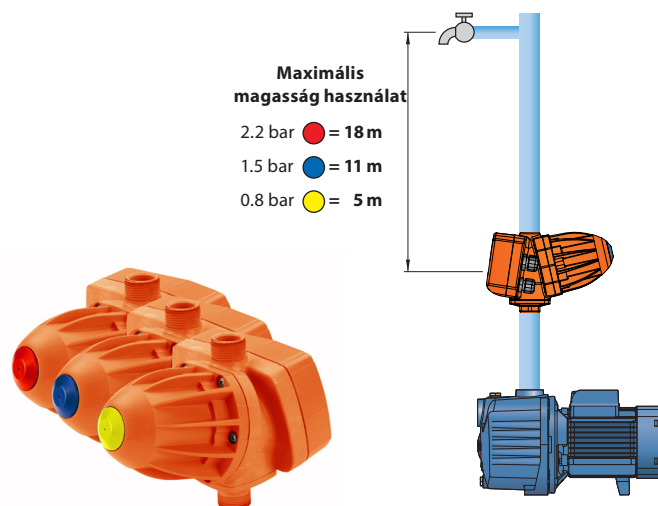
- **0.8-bar** indítónyomású változat ●
- **2.2-bar** indítónyomású változat ●
- 1" NTP csatlakozókkal ellátott
- Tápvezetékekkel és Schuko villásdugóval szerelt változat

GARANCIA

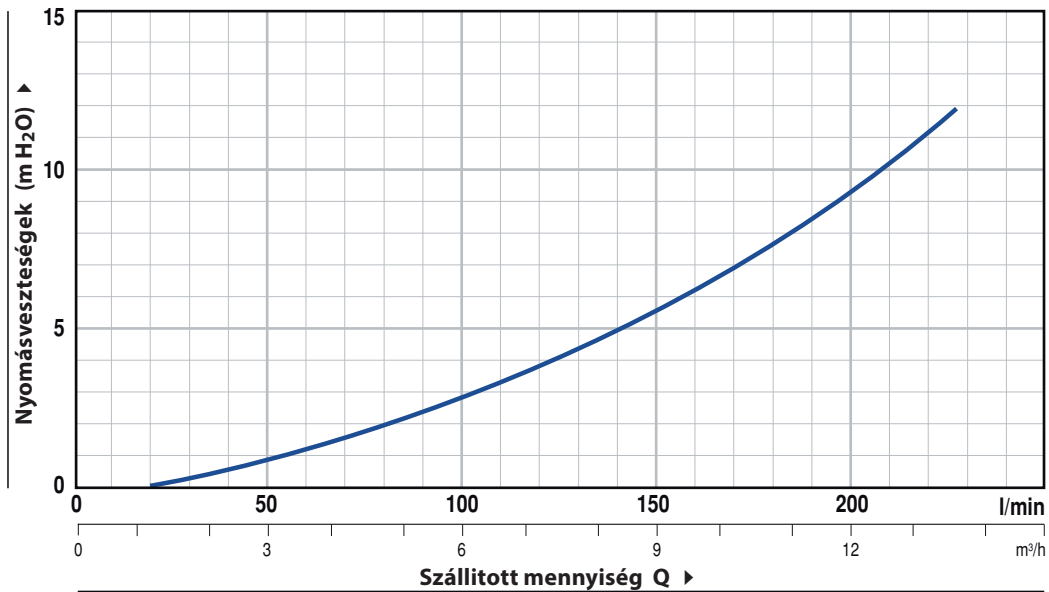
2 év az általános értékesítési feltételek mellett

INDÍTÓNYOMÁS

Az EASYPRESS három modellje három különböző üzemyinymáson működik, a változatokat az eltérő hátsó záródugó színéről lehet felismerni, mely biztosítja a helyes használatot a különböző emelési magasságra.



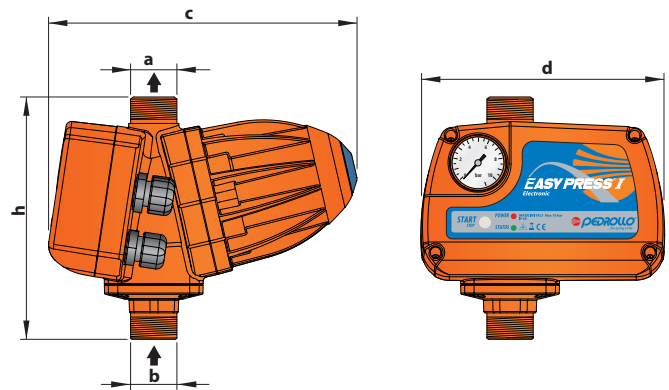
NYOMÁSVESZTESÉGEK



TÍPUS	Teljesítmény		Volt	Hz	Áram	Csatlakozások	Vízszállítás	Indítónyomás
	kW	HP						
EASYPRESS-1	0.75	1	230	50/60	10 A	1" x 1"	12 m ³ /h	1.5 bar
EASYPRESS-2	1.5	2	230	50/60	16 A	1" x 1"	12 m ³ /h	1.5 bar

MÉRETEK ÉS SÚLYOK

TÍPUS	CSATLAKOZÓK		MÉRETEK mm			kg
	a	b	c	d	h	
EASYPRESS 1-2	1"	1"	221	174	174	1.63



Speciáli, hármas bekötés O-gyűrűvel

TÍPUS	CSATLAKOZÓ
GSR	1" M



RAKLAPOZÁS

TÍPUS	n°	H (mm)	kg
EASYPRESS 1-2	147	1450	257

